

Rilevatore di Perdite

Leak Detector

Leckanzeigesensor

Detector de fugas

Industry 4.0 RF-18



I Rilevatore di Perdite

Il rilevatore di Perdite Rotoflux RF-18, montato sul tubo di drenaggio del giunto, permette di individuare immediatamente una eventuale perdita di fluido, inviando un segnale al sistema di controllo della macchina o qualsiasi altro dispositivo luminoso o acustico.

- Tensione di alimentazione 5- 30 VCC
- Uscita CC 100 mA PNP -NC
- Cavo PVC 1,5 m
- Grado di protezione IP 65

DE Leckanzeigesensor

Der Rotoflux RF-18 Leckanzeigesensor, der an der Leckageleitung der Drehdurchführung angebracht wird, erkennt sofort jeglichen Flüssigkeitsaustritt und sendet ein Signal an das Steuersystem der Maschine oder an ein anderes leuchtendes oder akustisches Gerät.

- Versorgungsspannung 5 - 30 VDC
- DC-Ausgang CC 100 mA PNP-NC
- 1,5 m PVC-Kable
- Schutzart IP 65

UK Leak Detector

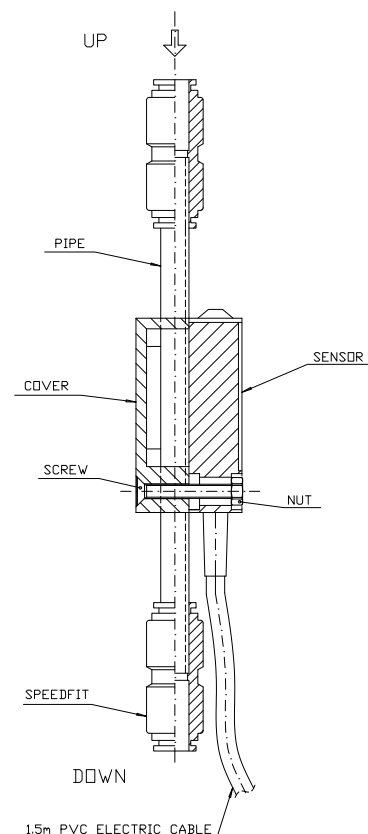
The Rotoflux RF-18 leak detector, mounted on the drainage pipe of the rotary union, allows to immediately detect any loss of fluid, sending a signal to the machine's control system or to any other luminous or acoustic device.

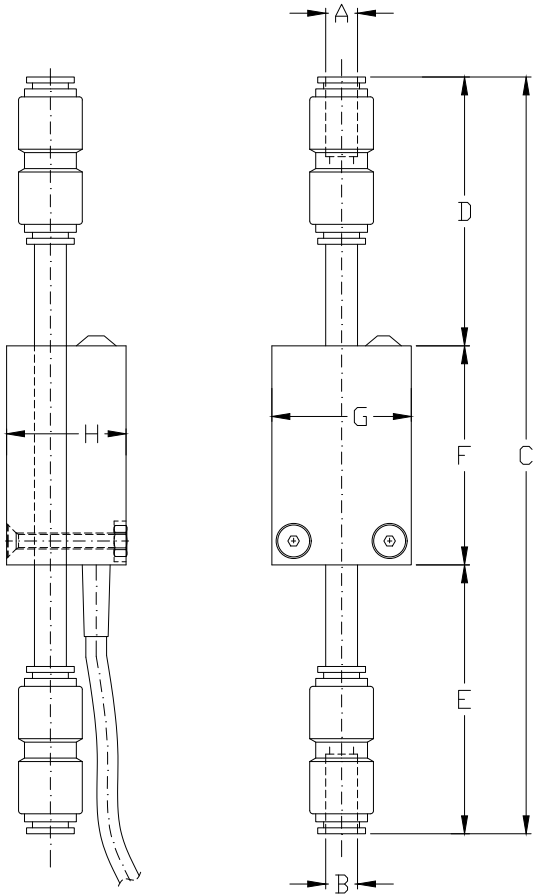
- Supply voltage 5 - 30 VDC
- DC output 100 mA PNP-NC
- 1.5 m PVC cable
- IP 65 protection rating

E Detector de fugas

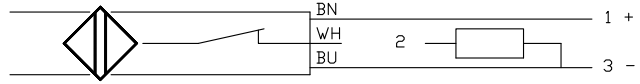
El detector de fugas Rotoflux RF-18, montado en el tubo de drenaje de la junta rotativa, permite detectar inmediatamente cualquier pérdida de fluido, enviando una señal al sistema de control de la máquina o a cualquier aparato luminoso o acústico.

- Voltaje 5-30 Vcc
- Salida CC 100 mA PNP-NC
- 1,5 m cable PVC
- Grado de protección IP 65

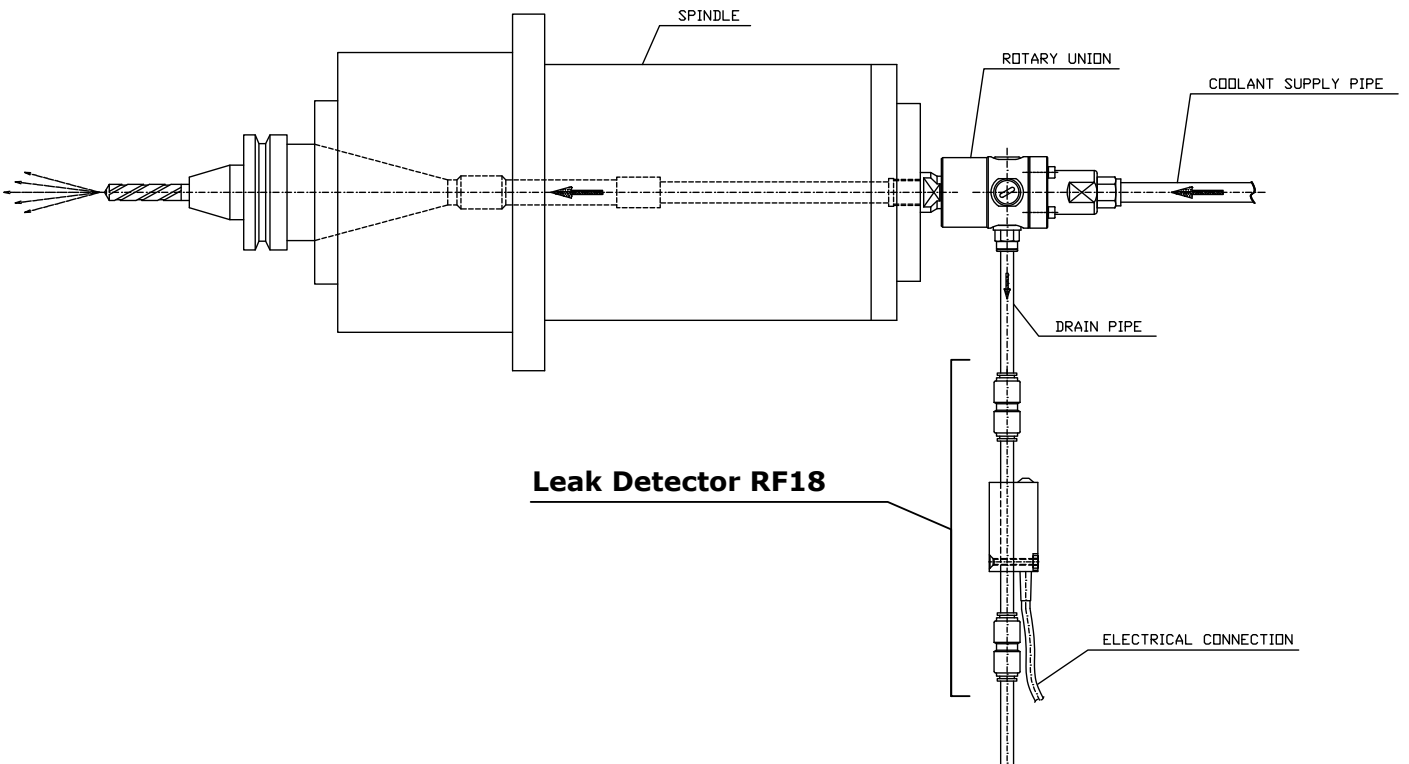




PNP - NC



Ordering code	Rilevatore di Perdite - Leakage Monitoring Device - Leckanzeigesensor - Detector de fugas								
	øA	øB	C	D	E	F	G	H	Kg
RF18-001-0606	6	6	178	61.5	61.5	55	35	30	0,3
RF18-001-0808	8	8	190	67.5	67.5	55	35	30	0,3



Leak Detector RF18